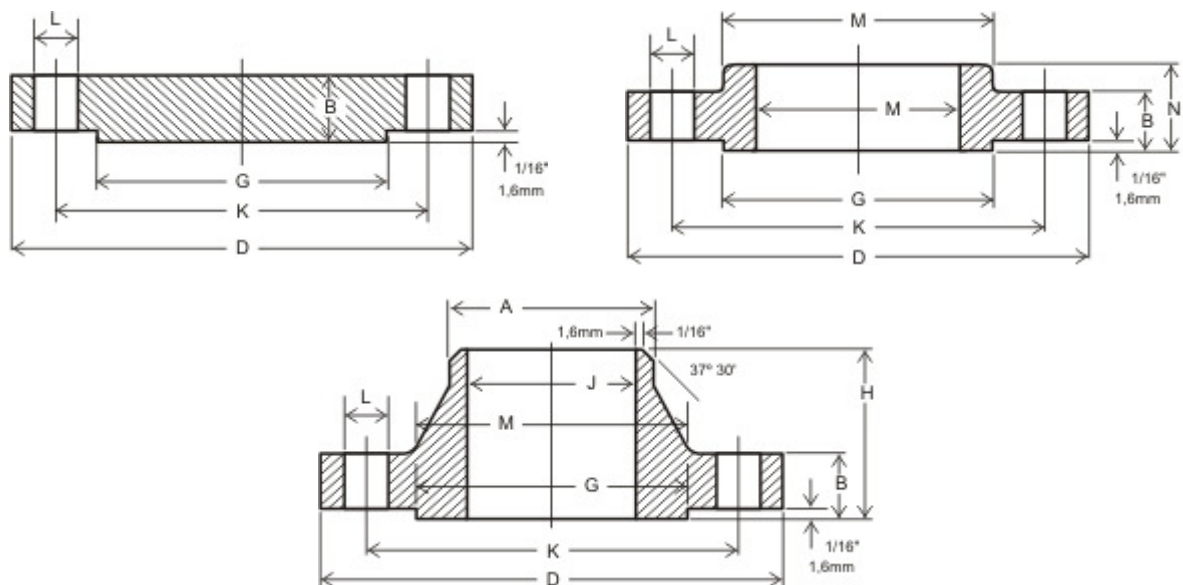


FLANGE DE DIÂMETROS GRANDES



Baseado na Norma ANSI - B - 16.1
Standards
150 Lb.

Diâmetro Nominal	Medida em	Medidas Comuns							Furos		Med. Divers.			Peso Ponds/quilos		
		D	G	M	B	Nº	L	K	J	C	A	H	N	Sobrepostos	com pesc.	Cegos
26"	pol. Inch.	34 1/4	29 1/4	28 1/2	2	24	1 3/8	31 3/4	Especificações sob encomenda	26.25	26.00	5	3 3/8	250	300	525
	mm	869,9	742,9	723,9	50,8	34,9	806,4	666,75		660,4	127,0	85,7	113	136	238	
28"	pol. Inch.	36 1/2	31 1/4	30 3/4	2 1/16	28	1 3/8	34		28.25	28.00	5.1/16	3.7/16	285	315	620
	mm	927,1	793,7	781,0	52,4	34,9	863,6	717,55		711,2	128,6	87,3	129	143	281	
30"	pol. Inch.	38 3/4	33,3/4	32,3/4	2 1/8	28	1 3/8	36		30.25	30.00	5.1/8	3.1/2	315	360	720
	mm	984,2	857,2	831,8	54,0	34,9	914,4	768,35		762,0	130,2	88,9	143	163	327	
32"	pol. Inch.	41,3/4	35 3/4	35	2,1/4	28	1 5/8	38 1/2		32.25	32.00	5.1/4	3.5/8	395	435	870
	mm	1060,4	908,0	889,0	57,1	41,3	977,9	819,15		812,8	133,35	92,1	179	197	395	
34"	pol. Inch.	43 3/4	37 3/4	37	5 5/16	32	1 5/8	40 1/2		34.25	34.00	5 5/16	3 11/16	420	465	990
	mm	1111,2	958,8	939,8	58,7	41,3	1028,7	869,95		863,6	134,9	93,7	190	211	449	
36"	pol. Inch.	46	40 1/4	39 1/4	2 3/8	32	1 5/8	42 3/4		36.25	36.00	5 3/8	3 3/4	480	520	1125
	mm	1168,4	1022,3	996,9	60,3	41,3	1085,8	920,75		914,4	136,5	95,2	218	236	511	
42"	pol. Inch.	53	47	46	2 5/8	36	1 5/8	49 1/2		42.25	42.00	5 5/8	4	680	750	1625
	mm	1346,2	1193,8	1168,4	66,7	41,3	1257,3	1073,15		1066,8	142,9	101,6	308	340	738	

Baseado na Norma MSS. SP 44
300 Lb.

Diâmetro Nominal	Medida em	Medidas Comuns							Furos		Med. Divers.			Peso Ponds/quilos		
		D	G	M	B	Nº	L	K	J	C	A	H	N	Sobrepostos	com pesc.	Cegos
26"	pol. Inch.	38 1/4	29 1/2	28 3/8	3 1/8	28	1 3/4	34 1/2	Especificações sob encomenda	26.25	26 1/4	7 1/4	7 1/4	570	670	1050
	mm	971,5	749,3	720,7	79,4		44,4	876,3		666,75	666,7	184,15	184,15	259	304	477
28"	pol. Inch.	40 3/4	31 1/2	30 1/2	3 3/8	28	1 3/4	37		28.25	28 1/4	7 3/4	7 3/4	720	810	1275
	mm	1035,0	800,1	774,7	85,7		44,4	939,8		717,55	717,5	196,85	196,85	327	367	579
30"	pol. Inch.	43	33 3/4	32 9/16	3 5/8	28	1 7/8	39 1/4		30.25	30 1/4	8 1/4	8 1/4	810	930	1500
	mm	1092,2	857,2	827,1	92,1		47,6	996,9		768,35	768,3	209,55	209,55	368	422	681
32"	pol. Inch.	45 1/4	36	34 11/16	3 7/8	28	2	41 1/2		32.25	32 1/4	8,3/4	8,3/4	890	1025	1775
	mm	1149,3	914,4	881,0	98,4		50,8	1054,1		819,15	819,1	222,25	222,25	404	465	806
34"	pol. Inch.	47 1/2	38	36 7/8	4	28	2	43 1/2		34.25	34 5/16	9,18	9,18	1075	1200	2025
	mm	1206,5	965,2	936,6	101,6		50,8	1104,9		869,95	871,5	231,8	231,8	488	545	919
36"	pol. Inch.	50	40 1/4	39	4 1/8	32	2 1/8	46		36.25	36 5/16	9 1/2	9 1/2	1200	1300	2275
	mm	1270,0	1022,3	990,6	104,8		54,0	1168,4		920,75	922,3	241,3	241,3	545	590	1033

Baseado na Norma MSS. SP 44
400 Lb.

Diâmetro Nominal	Medida em	Medidas Comuns							Furos		Med. Divers.			Peso Ponds/quilos		
		D	G	M	B	Nº	L	K	J	C	A	H	N	Sobrepostos	com pesc.	Cegos
26"	pol. Inch.	38 1/4	29 1/2	28 5/8	3 1/2	28	1 7/8	34 1/2	Especificações sob encomenda	26.25	26 5/16	7 5/8	7 5/8	650	750	1125
	mm	971,5	749,3	727,1	88,9		47,6	876,3		666,75	668,3	193,7	193,7	295	340	511
28"	pol. Inch.	40 3/4	31 1/2	30 13/16	3 3/4	28	2	37		28.25	28 5/16	8 1/8	8 1/8	780	880	1425
	mm	1035,0	800,1	782,6	95,2		50,8	939,8		717,55	719,1	208,4	208,4	354	400	647
30"	pol. Inch.	43	33 3/4	32 15/16	4	28	2 1/8	39 1/4		30.25	30 5/16	8 5/8	8 5/8	900	100	1675
	mm	1092,2	857,2	836,6	101,6		54,0	996,9		768,35	769,9	219,1	219,1	408	454	760
32"	pol. Inch.	45 1/4	36	35	4 1/4	28	2 1/8	41 1/2		32.25	32 3/8	9 1/8	9 1/8	125	1150	1975
	mm	1149,3	914,4	889,0	107,9		54,0	1054,1		819,15	822,3	231,8	231,8	465	522	897
34"	pol. Inch.	47 1/2	38	37 3/16	4 3/8	28	2 1/8	43 1/2		34.25	34 3/8	9 1/2	9 1/2	1150	1300	2250
	mm	1206,5	965,2	944,5	111,1		54,0	1104,9		869,95	873,1	241,3	241,3	522	590	1021
36"	pol. Inch.	50	40 1/4	39 3/8	4 1/2	32	2 1/8	46		36.25	36 7/16	9 7/8	9 7/8	1325	1475	2525
	mm	1270,0	1022,3	1000,1	114,3		54,0	1168,4		920,75	925,5	250,8	250,8	600	669	1146

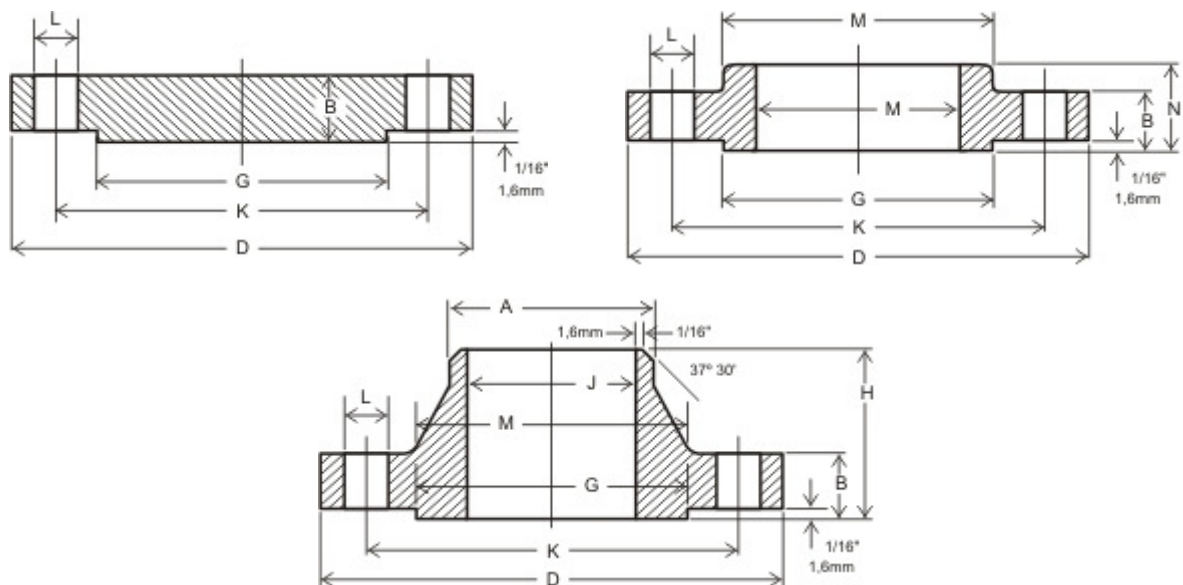
Baseado na Norma MSS. SP 44
600 Lb.

Diâmetro Nominal	Medida em	Medidas Comuns							Furos		Med. Divers.			Peso Ponds/quilos		
		D	G	M	B	Nº	L	K	J	C	A	H	N	Sobrepostos	com pesc.	Cegos
26"	pol. Inch.	40	29 1/2	29 7/16	4 1/4	28	2	36	Especificações sob encomenda	26.25	26 7/16	8 3/4	8 3/4	950	1025	1525
	mm	1016,0	749,3	747,7	107,9		50,8	914,4		666,75	671,5	222,2	222,2	431	465	692
28"	pol. Inch.	42 1/4	31 1/2	31 5/8	4 3/8	28	2 1/8	38		28.25	28 1/2	9 1/4	9 1/4	1075	1175	1750
	mm	1073,1	800,1	803,3	111,1		54,0	965,2		717,55	723,9	239	239	488	533	794
30"	pol. Inch.	44 1/2	33 3/4	33 15/16	4 1/2	28	2 1/8	40 1/4		30.25	30 1/2	9 3/4	9 3/4	1175	1300	2000
	mm	1130,3	857,2	862,0	114,3		54,0	1022,3		768,35	774,7	247,6	247,6	533	590	908
32"	pol. Inch.	47	36	36 1/8	4 5/8	28	2 3/8	42 1/2		32.25	32 1/2	10 1/4	10 1/4	1375	1500	2300
	mm	1193,8	914,4	917,6	117,5		60,3	1079,5		819,15	825,5	260,3	260,3	624	681	1044
34"	pol. Inch.	49	38	38 5/16	4 3/4	28	2 3/8	44 1/2		34.25	34 9/16	10 5/8	10 5/8	1500	1650	2575
	mm	1244,6	965,2	973,1	120,6		60,3	1130,3		869,95	877,9	269,9	269,9	681	749	1169
36"	pol. Inch.	51 3/4	40 1/4	40 5/8	4 7/8	28	2 5/8	47		36.25	36 9/16	11 1/8	11 1/8	1600	1750	2950
	mm	1314,4	1022,3	1031,9	123,8		66,7	1193,8		920,75	928,7	282,6	282,6	726	795	1339

Baseado na Norma MSS. SP 44
900 Lb.

Diâmetro Nominal	Medida em	Medidas Comuns							Furos		Med. Divers.			Peso Ponds/quilos		
		D	G	M	B	Nº	L	K	J	C	A	H	N	Sobrepostos	com pes	cegos
26"	pol. Inch.	42 3/4	29 1/2	30 1/2	5 1/2	20	2 7/8	37 1/2	Especificações sob encomenda	26.25	26 5/8	11 1/4	11 1/4	1525	1575	2200
	mm	1085,8	749,3	774,7	139,7		73,0	952,5		666,75	676,3	285,7	285,7	692	715	999
28"	pol. Inch.	46	31 1/2	32 3/4	5 5/8	20	3 1/8	40 1/4		28.25	28 11/16	11 3/4	11 3/4	1800	1850	2575
	mm	1168,4	800,1	831,8	142,9		79,4	1022,3		717,55	728,6	298,4	298,4	817	840	1169
30"	pol. Inch.	48 1/2	33 3/4	35	5 7/8	20	3 1/8	42 3/4		30.25	30 3/4	12 1/4	12 1/4	2075	2150	3025
	mm	1231,9	857,2	889,0	149,2		79,4	1085,8		768,35	781,0	311,1	311,1	942	976	1373
32"	pol. Inch.	51 3/4	36	37 1/4	6 1/4	20	3 3/8	45 1/2		32.25	32 3/4	13	13	2500	2575	3650
	mm	1314,4	914,4	946,1	158,7		85,7	1155,7		819,15	831,8	330,2	330,2	1135	1169	1657
34"	pol. Inch.	55	38	39 5/8	6 1/2	20	3 5/8	48 1/4		34.25	34 13/16	13 3/4	13 3/4	2950	3025	4275
	mm	1397,0	965,2	1006,5	165,1		92,1	1225,5		869,95	884,2	349,2	349,2	1339	1373	1941
36"	pol. Inch.	57 1/2	40 1/4	41 7/8	6 3/4	20	3 5/8	50 3/4		36.25	36 7/8	14 1/4	14 1/4	3350	3450	4900
	mm	1460,5	1022,3	1063,6	171,4		92,10	1289,0		920,75	936,6	361,9	361,9	1521	1566	2225

FLANGE DE DIÂMETROS GRANDES



Baseado na Norma ANSI - B - 16.1
Standards
150 Lb.

Diâmetro Nominal	Medida em	Medidas Comuns							Furos		Med. Divers.			Peso Ponds/quilos		
		D	G	M	B	Nº	L	K	J	C	A	H	N	Sobrepostos	com pesc.	Cegos
26"	pol. Inch.	34 1/4	29 1/4	28 1/2	2	24	1 3/8	31 3/4	Especificações sob encomenda	26.25	26.00	5	3 3/8	250	300	525
	mm	869,9	742,9	723,9	50,8	34,9	806,4	666,75		660,4	127,0	85,7	113	136	238	
28"	pol. Inch.	36 1/2	31 1/4	30 3/4	2 1/16	28	1 3/8	34		28.25	28.00	5.1/16	3.7/16	285	315	620
	mm	927,1	793,7	781,0	52,4	34,9	863,6	717,55		711,2	128,6	87,3	129	143	281	
30"	pol. Inch.	38 3/4	33,3/4	32,3/4	2 1/8	28	1 3/8	36		30.25	30.00	5.1/8	3.1/2	315	360	720
	mm	984,2	857,2	831,8	54,0	34,9	914,4	768,35		762,0	130,2	88,9	143	163	327	
32"	pol. Inch.	41,3/4	35 3/4	35	2,1/4	28	1 5/8	38 1/2		32.25	32.00	5.1/4	3.5/8	395	435	870
	mm	1060,4	908,0	889,0	57,1	41,3	977,9	819,15		812,8	133,35	92,1	179	197	395	
34"	pol. Inch.	43 3/4	37 3/4	37	5 5/16	32	1 5/8	40 1/2		34.25	34.00	5 5/16	3 11/16	420	465	990
	mm	1111,2	958,8	939,8	58,7	41,3	1028,7	869,95		863,6	134,9	93,7	190	211	449	
36"	pol. Inch.	46	40 1/4	39 1/4	2 3/8	32	1 5/8	42 3/4		36.25	36.00	5 3/8	3 3/4	480	520	1125
	mm	1168,4	1022,3	996,9	60,3	41,3	1085,8	920,75		914,4	136,5	95,2	218	236	511	
42"	pol. Inch.	53	47	46	2 5/8	36	1 5/8	49 1/2	42.25	42.00	5 5/8	4	680	750	1625	
	mm	1346,2	1193,8	1168,4	66,7	41,3	1257,3	1073,15	1066,8	142,9	101,6	308	340	738		

Baseado na Norma MSS. SP 44
300 Lb.

Diâmetro Nominal	Medida em	Medidas Comuns							Furos		Med. Divers.			Peso Ponds/quilos		
		D	G	M	B	Nº	L	K	J	C	A	H	N	Sobrepostos	com pesc.	Cegos
26"	pol. Inch.	38 1/4	29 1/2	28 3/8	3 1/8	28	1 3/4	34 1/2	Especificações sob encomenda	26.25	26 1/4	7 1/4	7 1/4	570	670	1050
	mm	971,5	749,3	720,7	79,4		44,4	876,3		666,75	666,7	184,15	184,15	259	304	477
28"	pol. Inch.	40 3/4	31 1/2	30 1/2	3 3/8	28	1 3/4	37		28.25	28 1/4	7 3/4	7 3/4	720	810	1275
	mm	1035,0	800,1	774,7	85,7		44,4	939,8		717,55	717,5	196,85	196,85	327	367	579
30"	pol. Inch.	43	33 3/4	32 9/16	3 5/8	28	1 7/8	39 1/4		30.25	30 1/4	8 1/4	8 1/4	810	930	1500
	mm	1092,2	857,2	827,1	92,1		47,6	996,9		768,35	768,3	209,55	209,55	368	422	681
32"	pol. Inch.	45 1/4	36	34 11/16	3 7/8	28	2	41 1/2		32.25	32 1/4	8,3/4	8,3/4	890	1025	1775
	mm	1149,3	914,4	881,0	98,4		50,8	1054,1		819,15	819,1	222,25	222,25	404	465	806
34"	pol. Inch.	47 1/2	38	36 7/8	4	28	2	43 1/2		34.25	34 5/16	9,18	9,18	1075	1200	2025
	mm	1206,5	965,2	936,6	101,6		50,8	1104,9		869,95	871,5	231,8	231,8	488	545	919
36"	pol. Inch.	50	40 1/4	39	4 1/8	32	2 1/8	46		36.25	36 5/16	9 1/2	9 1/2	1200	1300	2275
	mm	1270,0	1022,3	990,6	104,8		54,0	1168,4		920,75	922,3	241,3	241,3	545	590	1033

Baseado na Norma MSS. SP 44
400 Lb.

Diâmetro Nominal	Medida em	Medidas Comuns							Furos		Med. Divers.			Peso Ponds/quilos		
		D	G	M	B	Nº	L	K	J	C	A	H	N	Sobrepostos	com pesc.	Cegos
26"	pol. Inch.	38 1/4	29 1/2	28 5/8	3 1/2	28	1 7/8	34 1/2	Especificações sob encomenda	26.25	26 5/16	7 5/8	7 5/8	650	750	1125
	mm	971,5	749,3	727,1	88,9		47,6	876,3		666,75	668,3	193,7	193,7	295	340	511
28"	pol. Inch.	40 3/4	31 1/2	30 13/16	3 3/4	28	2	37		28.25	28 5/16	8 1/8	8 1/8	780	880	1425
	mm	1035,0	800,1	782,6	95,2		50,8	939,8		717,55	719,1	208,4	208,4	354	400	647
30"	pol. Inch.	43	33 3/4	32 15/16	4	28	2 1/8	39 1/4		30.25	30 5/16	8 5/8	8 5/8	900	100	1675
	mm	1092,2	857,2	836,6	101,6		54,0	996,9		768,35	769,9	219,1	219,1	408	454	760
32"	pol. Inch.	45 1/4	36	35	4 1/4	28	2 1/8	41 1/2		32.25	32 3/8	9 1/8	9 1/8	125	1150	1975
	mm	1149,3	914,4	889,0	107,9		54,0	1054,1		819,15	822,3	231,8	231,8	465	522	897
34"	pol. Inch.	47 1/2	38	37 3/16	4 3/8	28	2 1/8	43 1/2		34.25	34 3/8	9 1/2	9 1/2	1150	1300	2250
	mm	1206,5	965,2	944,5	111,1		54,0	1104,9		869,95	873,1	241,3	241,3	522	590	1021
36"	pol. Inch.	50	40 1/4	39 3/8	4 1/2	32	2 1/8	46		36.25	36 7/16	9 7/8	9 7/8	1325	1475	2525
	mm	1270,0	1022,3	1000,1	114,3		54,0	1168,4		920,75	925,5	250,8	250,8	600	669	1146

Baseado na Norma MSS. SP 44
600 Lb.

Diâmetro Nominal	Medida em	Medidas Comuns							Furos		Med. Divers.			Peso Ponds/quilos		
		D	G	M	B	Nº	L	K	J	C	A	H	N	Sobrepostos	com pesc.	Cegos
26"	pol. Inch.	40	29 1/2	29 7/16	4 1/4	28	2	36	Especificações sob encomenda	26.25	26 7/16	8 3/4	8 3/4	950	1025	1525
	mm	1016,0	749,3	747,7	107,9		50,8	914,4		666,75	671,5	222,2	222,2	431	465	692
28"	pol. Inch.	42 1/4	31 1/2	31 5/8	4 3/8	28	2 1/8	38		28.25	28 1/2	9 1/4	9 1/4	1075	1175	1750
	mm	1073,1	800,1	803,3	111,1		54,0	965,2		717,55	723,9	239	239	488	533	794
30"	pol. Inch.	44 1/2	33 3/4	33 15/16	4 1/2	28	2 1/8	40 1/4		30.25	30 1/2	9 3/4	9 3/4	1175	1300	2000
	mm	1130,3	857,2	862,0	114,3		54,0	1022,3		768,35	774,7	247,6	247,6	533	590	908
32"	pol. Inch.	47	36	36 1/8	4 5/8	28	2 3/8	42 1/2		32.25	32 1/2	10 1/4	10 1/4	1375	1500	2300
	mm	1193,8	914,4	917,6	117,5		60,3	1079,5		819,15	825,5	260,3	260,3	624	681	1044
34"	pol. Inch.	49	38	38 5/16	4 3/4	28	2 3/8	44 1/2		34.25	34 9/16	10 5/8	10 5/8	1500	1650	2575
	mm	1244,6	965,2	973,1	120,6		60,3	1130,3		869,95	877,9	269,9	269,9	681	749	1169
36"	pol. Inch.	51 3/4	40 1/4	40 5/8	4 7/8	28	2 5/8	47		36.25	36 9/16	11 1/8	11 1/8	1600	1750	2950
	mm	1314,4	1022,3	1031,9	123,8		66,7	1193,8		920,75	928,7	282,6	282,6	726	795	1339

Baseado na Norma MSS. SP 44
900 Lb.

Diâmetro Nominal	Medida em	Medidas Comuns							Furos		Med. Divers.			Peso Ponds/quilos		
		D	G	M	B	Nº	L	K	J	C	A	H	N	Sobrepostos	com pes	cegos
26"	pol. Inch.	42 3/4	29 1/2	30 1/2	5 1/2	20	2 7/8	37 1/2	Especificações sob encomenda	26.25	26 5/8	11 1/4	11 1/4	1525	1575	2200
	mm	1085,8	749,3	774,7	139,7		73,0	952,5		666,75	676,3	285,7	285,7	692	715	999
28"	pol. Inch.	46	31 1/2	32 3/4	5 5/8	20	3 1/8	40 1/4		28.25	28 11/16	11 3/4	11 3/4	1800	1850	2575
	mm	1168,4	800,1	831,8	142,9		79,4	1022,3		717,55	728,6	298,4	298,4	817	840	1169
30"	pol. Inch.	48 1/2	33 3/4	35	5 7/8	20	3 1/8	42 3/4		30.25	30 3/4	12 1/4	12 1/4	2075	2150	3025
	mm	1231,9	857,2	889,0	149,2		79,4	1085,8		768,35	781,0	311,1	311,1	942	976	1373
32"	pol. Inch.	51 3/4	36	37 1/4	6 1/4	20	3 3/8	45 1/2		32.25	32 3/4	13	13	2500	2575	3650
	mm	1314,4	914,4	946,1	158,7		85,7	1155,7		819,15	831,8	330,2	330,2	1135	1169	1657
34"	pol. Inch.	55	38	39 5/8	6 1/2	20	3 5/8	48 1/4		34.25	34 13/16	13 3/4	13 3/4	2950	3025	4275
	mm	1397,0	965,2	1006,5	165,1		92,1	1225,5		869,95	884,2	349,2	349,2	1339	1373	1941
36"	pol. Inch.	57 1/2	40 1/4	41 7/8	6 3/4	20	3 5/8	50 3/4		36.25	36 7/8	14 1/4	14 1/4	3350	3450	4900
	mm	1460,5	1022,3	1063,6	171,4		92,10	1289,0		920,75	936,6	361,9	361,9	1521	1566	2225