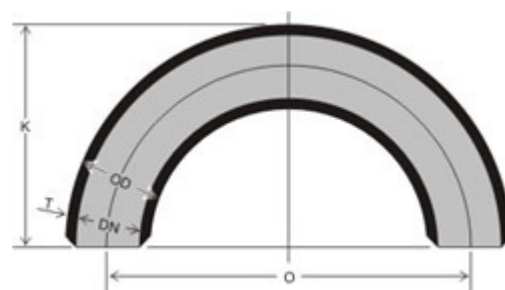
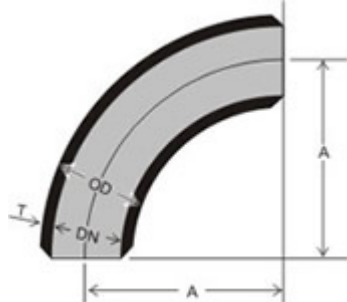
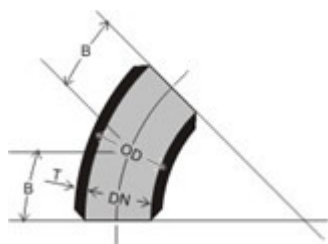


CURVAS

Raio Longo

45° 90° 180°

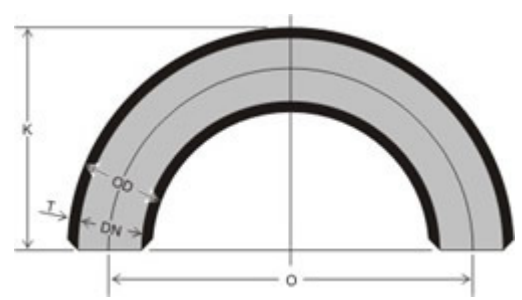
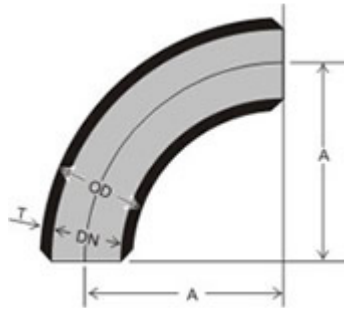
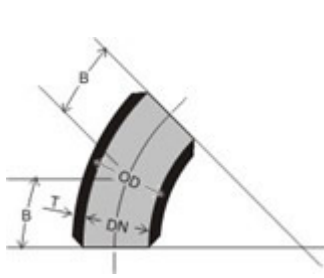


Curva 45°

Curva 90°

Curva 180°

Diâmetro nominal	Diâmetro externo	Espessura da parede	Schedule N°	45°		90°		180°		
				Centro a face B	Peso aproximado	Centro a face A	Peso aproximado	Centro a centro O	Altura do arco K	Peso aproximado
DN	OD	T		Polegadas	Pounds	Polegadas	Pounds	Polegadas	Polegadas	Pounds
Polegadas	Milímetros	Milímetros		Milímetros	Quilos	Milímetros	Quilos	Milímetros	Milímetros	Quilos
1/2	0.840	0.147	80	5/8	0.11	1 1/2	0.22	3	1 7/8	0.45
	21,30	3,73		15,87	0,05	38,1	0,089	76,2	47,62	0,204
3/4	1.050	0.154	80	15/32	0.11	1 1/8	0.23	2 1/4	1 11/16	0.46
	26,67	3,91		11,91	0,05	28,6	0,10	57,2	42,9	0,21
1	1.315	0.179	80	5/8	0.22	1 1/2	0.45	3	2 3/16	0.89
	33,40	4,55		15,9	0,10	38,1	0,20	76,2	55,6	0,40
1 1/4	1.660	0.191	80	25/32	0.39	1 7/8	0.77	3 3/4	2 3/4	1.54
	42,16	4,85		19,84	0,18	47,6	0,35	95,2	69,8	0,70
1 1/2	1.900	0.200	80	15/16	0.56	2 1/4	1.12	4 1/2	3 1/4	2.24
	48,26	5,08		23,83	0,25	57,3	0,51	114,3	82,6	1,02
2	2.375	0.218	80	1 1/4	1.04	3	2.07	6	4 3/16	4.14
	60,32	5,54		31,8	0,47	76,2	0,94	152,4	106,4	1,88
2 1/2	2.875	0.276	80	1 9/16	1.98	3 3/4	3.95	7 1/2	5 3/16	7.90
	73,02	7,01		39,76	0,90	95,2	1,79	190,5	131,8	3,58
3	3.500	0.300	80	1 7/8	3.17	4 1/2	6.33	9	6 1/4	12.70
	88,9	7,62		47,6	1,44	114,3	2,87	228,6	158,8	5,76
3 1/2	4.000	0.318	80	2 3/16	4.52	5 1/4	9.04	10 1/2	7 1/4	18.10
	101,6	8,08		55,6	2,05	133,4	4,1	266,7	184,2	8,21
4	4.500	0.337	80	2 1/2	6.20	6	12.4	12	8 1/4	24.8
	114,3	8,56		63,5	2,81	152,4	5,62	304,8	209,6	11,2
5	5.563	0.375	80	3 1/8	10.70	7 1/2	21.4	15	10 5/16	42.8
	141,3	9,52		79,4	4,85	190,5	9,71	381,0	261,9	19,4
6	6.625	0.432	80	3 3/4	17.70	9	35.3	18	12 5/16	70.6
	168,3	10,97		95,3	8,03	228,6	16,0	457,2	312,7	32,0
8	8.625	0.500	80	5	35.8	12	17	24	16 5/16	143
	219,1	12,7		127	16,2	304,8	32,2	609,6	414,3	64,9
10	10.750	0.500	60	6 1/4	56.0	15	112	30	20 3/8	224
	273,0	12,7		158,8	25,4	381,0	50,8	762,0	517,5	102
12	12.750	0.500	-	7 1/2	81.0	18	162	36	24 3/8	324
	323,8	12,7		190,5	36,7	457,2	73,5	914,4	619,1	147
14	14.000	0.500	-	8 3/4	104	21	208	42	28	416
	355,6	12,7		222,2	47,2	533,4	94,3	1067	711,2	189
16	16.000	0.500	40	10	137	24	273	48	32	546
	406,4	12,7		254	62,1	609,6	124	1219	812,9	248
18	18.000	0.500	-	11 1/4	174	27	347	54	36	694
	457,2	12,7		285,8	78,9	685,8	157	1372	914,4	315
20	20.000	0.500	30	12 1/2	214	30	428	60	40	856
	508,0	12,7		317,50	97,1	762,0	194	1524	1.016	388
22	22.000	0.500	-	13 3/4	260	33	520	66	44	1040
	558,8	12,7		349,3	118	838,2	236	1676	1.118	472
24	24.000	0.500	-	15	311	36	622	72	48	1244
	609,6	12,7		381,0	141	914,4	282	1829	1.219	564



Curva 45°

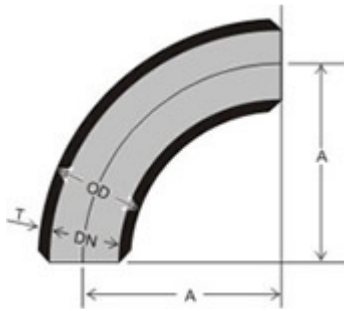
Curva 90°

Curva 180°

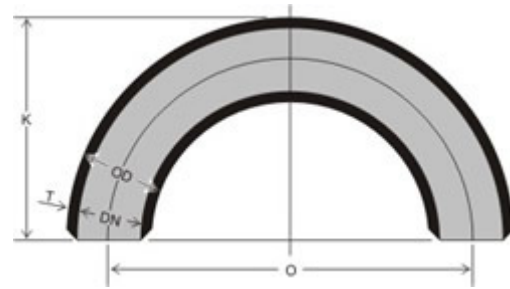
Diâmetro nominal	Diâmetro externo	Espessura da parede	Schedule	45°		90°		180°		
				Centro a face	Peso aproximado	Centro a face	Peso aproximado	Centro a centro	Altura do arco	Peso aproximado
DN	OD	T	Nº	B		A		O	K	
Polegadas	Polegadas	Polegadas		Polegadas	Pounds	Polegadas	Pounds	Polegadas	Polegadas	Pounds
	Milímetros	Milímetros		Milímetros	Quilos	Milímetros	Quilos	Milímetros	Milímetros	Quilos
1/2	0.840	0.109	40	5/8	0.09	1 1/2	0.17	3	1 7/8	0.35
	21,30	2,77		15,87	0,04	38,1	0,08	76,2	47,62	0,116
3/4	1.050	0.113	40	15/32	0.09	1 1/8	0.17	2 1/4	1 11/16	0.35
	26,67	2,87		11,91	0,04	28,6	0,08	57,2	42,9	0,116
1	1.315	0.133	40	5/8	0.17	1 1/2	0.34	3	2 3/16	0.69
	33,40	3,38		15,9	0,08	38,1	0,15	76,2	55,6	0,31
1 1/4	1.660	0.140	40	25/32	0.29	1 7/8	0.58	3 3/4	2 3/4	1.17
	42,16	3,56		19,84	0,13	47,6	0,26	95,2	69,8	0,53
1 1/2	1.900	0.145	40	15/16	0.42	2 1/4	0.84	4 1/2	3 1/4	1.68
	48,26	3,68		23,83	0,19	57,2	0,38	114,3	82,6	0,76
2	2.375	0.154	40	1 1/4	0.75	3	1.50	6	4 3/16	3.00
	60,32	3,91		31,8	0,34	76,2	0,68	152,4	106,4	1,36
2 1/2	2.875	0.203	40	1 9/16	1.49	3 3/4	2.98	7 1/2	5 3/16	5.96
	73,02	5,16		39,76	0,68	95,2	1,35	190,5	131,8	2,70
3	3.500	0.216	40	1 7/8	2.34	4 1/2	4.68	9	6 1/4	9.36
	88,9	5,49		47,6	1,06	114,3	2,12	228,6	158,8	4,25
3 1/2	4.000	0.226	40	2 3/16	3.28	5 1/4	6.56	10 1/2	7 1/4	13.10
	101,6	5,74		55,6	1,49	133,4	2,98	266,7	184,2	5,94
4	4.500	0.237	40	2 1/2	4.45	6	8.9	12	8 1/4	17.8
	114,3	6,02		63,5	2,02	152,4	4,04	304,8	209,6	8,07
5	5.563	0.258	40	3 1/8	7.55	7 1/2	15.1	15	10 5/16	30.2
	141,3	6,55		79,4	3,42	190,5	6,85	381,0	261,9	13,7
6	6.625	0.280	40	3 3/4	11.80	9	23.5	18	12 5/16	47.0
	168,3	7,11		95,3	5,3	228,6	10,7	457,2	312,7	21,3
8	8.625	0.322	40	5	23.5	12	47	24	16 5/16	94.0
	219,1	8,18		127	10,7	304,8	21,3	609,6	414,3	42,6
10	10.750	0.365	40	6 1/4	41.8	15	83	30	20 3/8	167
	273,0	9,27		158,8	18,9	381,0	37,6	762,0	517,5	75,8
12	12.750	0.375	-	7 1/2	61.5	18	123	36	24 3/8	246
	323,8	9,52		190,5	27,9	457,2	55,8	914,4	619,1	112
14	14.000	0.375	30	8 3/4	79	21	158	42	28	316
	355,6	9,52		222,2	35,8	533,4	71,7	1067	711,2	143
16	16.000	0.375	30	10	104	24	207	48	32	414
	406,4	9,52		254	47,2	609,6	93,9	1219	812,9	188
18	18.000	0.375	-	11 1/4	132	27	263	54	36	526
	457,2	9,52		285,8	59,9	685,8	119	1372	914,4	239
20	20.000	0.375	20	12 1/2	162	30	323	60	40	646
	508,0	9,52		317,50	73,5	762,0	147	1524	1016	293
22	22.000	0.375	-	13 3/4	196	33	392	66	44	784
	558,8	9,52		349,3	89	838,2	178	1676	1118	356
24	24.000	0.375	20	15	234	36	468	72	48	936
	609,6	9,52		381,0	106	914,4	212	1829	1219	425

Raio Curto

90° 180°

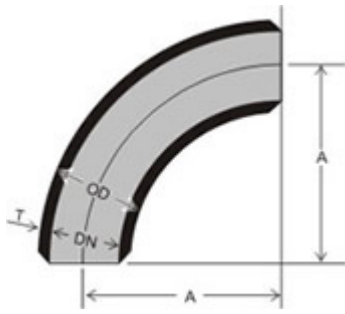


Curva 90°

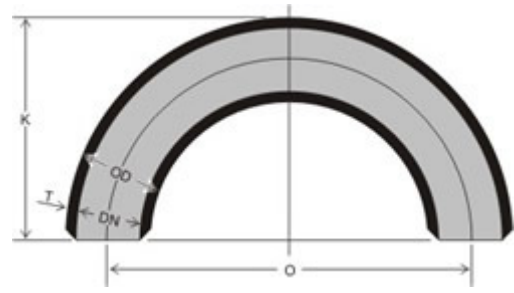


Curva 180°

Diâmetro nominal	Diâmetro externo	Espessura da parede	Schedule Nº	90°		180°		Peso aproximado
				Centro a face A	Peso aproximado	Centro a centro O	Altura do arco K	
DN	OD	T		Polegadas	Pounds	Polegadas	Polegadas	Pounds
Polegadas	Polegadas	Polegadas		Milímetros	Quilos	Milímetros	Milímetros	Quilos
1	1.315 33,40	0.133 3,38	40	1 25,4	0.23 0,10	2 63,5	1 5/8 41,3	0.46 0,21
1 1/4	1.660 42,16	0.140 3,56	40	1 1/4 31,75	0.39 0,18	2 1/2 63,5	2 1/16 52,4	0.78 0,35
1 1/2	1.900 48,26	0.145 3,68	40	1 1/2 38,1	0.56 0,25	3 76,2	2 7/16 61,9	1.12 0,51
2	2.375 60,32	0.154 3,91	40	2 50,8	1.00 0,45	4 101,6	3 3/16 81,0	2.00 0,91
2 1/2	2.875 73,02	0.203 5,16	40	2 1/2 63,5	1.98 0,90	5 127,0	3 15/16 100,0	3.96 1,80
3	3.500 88,9	0.216 5,49	40	3 76,2	3.12 1,42	6 152,4	4 3/4 120,7	6.24 2,83
3 1/2	4.000 101,6	0.226 5,74	40	3 1/2 88,9	4.38 1,99	7 177,8	5 1/2 139,7	8.76 3,97
4	4.500 114,3	0.237 6,02	40	4 101,6	5.90 2,68	8 203,2	6 1/4 158,8	11.9 5,40
5	5.563 141,3	0.258 6,55	40	5 127,0	10.1 4,58	10 254,0	7 3/4 196,8	20.2 9,16
6	6.625 168,3	0.280 7,11	40	6 152,4	15.6 7,08	12 304,8	9 5/16 236,5	31.2 14,2
8	8.625 219,1	0.322 8,18	40	8 203,2	31.4 14,2	16 406,4	12 5/16 312,7	63 28,6
10	10.750 273,0	0.365 9,27	40	10 254,0	55.7 25,3	20 508,0	15 3/8 390,5	111 50,3
12	12.750 323,8	0.375 9,52	-	12 304,8	81.9 37,2	24 609,6	18 3/8 466,7	164 74,4
14	14.000 355,6	0.375 9,52	30	14 355,6	105 47,6	28 711,2	21 533,4	210 9,53
16	16.000 406,4	0.375 9,52	30	16 406,4	138 62,6	32 812,8	24 609,6	276 125
18	18.000 457,2	0.375 9,52	-	18 457,2	175 79,4	36 914,4	27 685,8	350 159
20	20.000 508,0	0.375 9,52	20	20 508,0	215 97,5	40 1016	30 762,0	430 195
24	24.000 609,6	0.375 9,52	20	24 609,6	313 142	48 1219	36 914,4	626 284



Curva 90°



Curva 180°

Diâmetro nominal	Diâmetro externo	Espessura da parede	Schedule Nº	90°		180°		
				Centro a face A	Peso aproximado	Centro a centro O	Altura do arco K	Peso aproximado
DN	OD	T		Polegadas	Pounds	Polegadas	Polegadas	Pounds
Polegadas	Polegadas	Polegadas		Milímetros	Quilos	Milímetros	Milímetros	Quilos
1	x	x	x	x	x	x	x	x
1 1/4	x	x	x	x	x	x	x	x
1 1/2	1.900	0.200	80	1 1/2	0.75	3	2 7/16	1.50
	48,26	5,08		38,1	0,34	76,2	61,9	0,68
2	23.75	0.218	80	2	1.38	4	3 3/16	2.76
	60,32	5,54		50,8	0,625	101,6	81,0	1,25
2 1/2	2.875	0.276	80	2 1/2	2.64	5	3 15/16	5.28
	73,02	7,01		63,5	1,20	127,0	100,0	2,39
3	3.500	0.300	80	3	4.22	6	4 3/4	8.44
	88,9	7,62		76,2	1,91	152,4	120,7	3,83
3 1/2	4.000	0.318	80	3 1/2	6.04	7	5 1/2	12.10
	101,6	8,08		88,9	2,74	177,8	139,4	5,49
4	4.500	0.337	80	4	8.25	8	6 1/4	16.5
	114,3	8,56		101,6	3,74	203,2	158,8	7,48
5	5.563	0.375	80	5	14.30	10	7 3/4	28.6
	141,3	9,53		127,0	6,49	254,0	196,8	12,97
6	6.625	0.432	80	6	23.50	12	9 5/16	47.0
	168,3	10,97		152,4	10,66	304,8	236,5	21,32
8	8.625	0.500	80	8	47.7	16	12 5/16	95.0
	219,1	12,70		203,2	21,64	406,4	312,7	43,09
10	10.750	0.500	60	10	75.2	20	15 3/8	150.0
	273,0	12,70		254,0	34,11	508,0	390,5	68,04
12	12.750	0.500	-	12	108.0	24	18 3/8	216.0
	323,8	12,70		304,8	48,99	609,6	466,7	97,98
14	14.000	0.500	-	14	139.0	28	21	278.0
	355,6	12,70		355,6	63,05	711,2	533,4	126,10
16	16.000	0.500	40	16	182.0	32	24	364.0
	406,4	12,70		406,4	82,56	812,6	609,6	165,11
18	18.000	0.500	-	18	231.0	36	27	462.0
	457,2	12,70		457,2	104,78	914,4	685,8	209,56
20	20.000	0.500	30	20	286.0	40	30	572.0
	508,0	12,70		508,0	129,73	1016,0	762,0	259,46
24	24.000	0.500	-	24	415.0	48	36	830.0
	609,6	12,70		609,6	188,24	1219,0	914,4	376,49